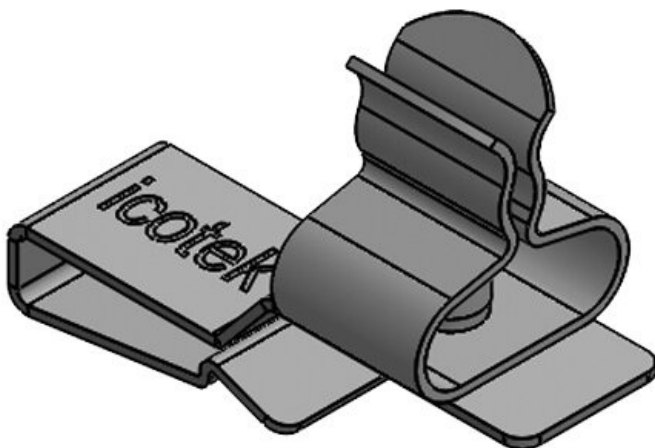


Tekniset tiedot

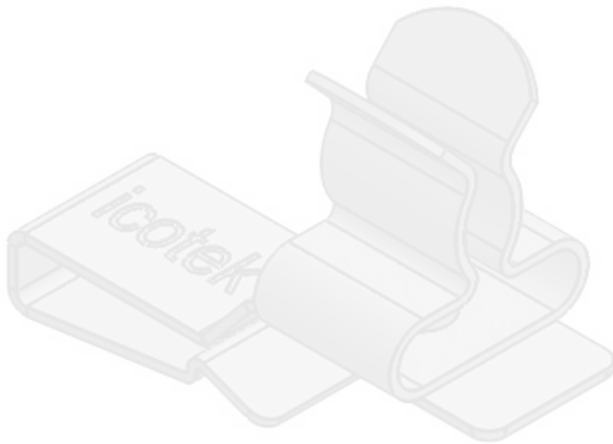
Materiaali	EMC-kiinnike: Jousiteräs, sinkitty Pikakiinnitysalka: Jousiteräs Suojakiinnike: Teräslevy, galvaanisesti sinkitty
Ominaisuudet	Tärinänkestävä
Asennusvaihtoehdot	Snap-in

Edut ja hyödyt

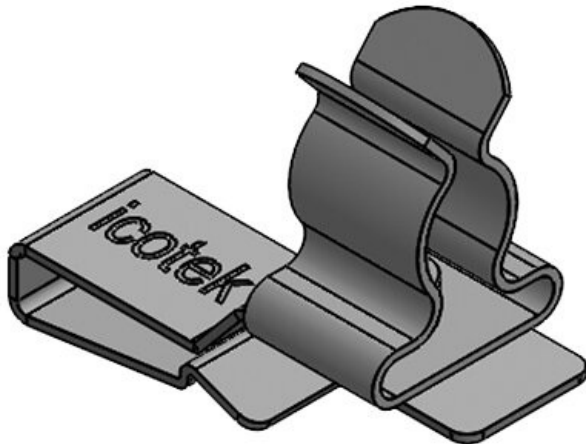
Tuotetyypit ja koot



Osa nro.	36786.1	Pituus	28,5 mm
EAN	4251269304	Leveys	12 mm
	309	Korkeus	20,4 mm
Pakkausyksikkö	10	Asennuskorkeus	12,9 mm
EMC-liitinten määrä	1		
Kaapelien max. lukumäärä	1		
Suojuksen min. halkaisija	1,5 mm		
Suojuksen max. halkaisija	3 mm		

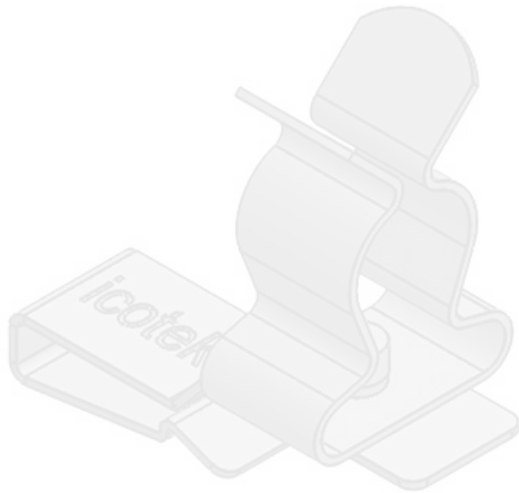


Osa nro.	36786.2	Pituus	28,5 mm
EAN	4251269304	Leveys	12 mm
	316	Korkeus	21 mm
Pakkausyksikkö	10	Asennuskorkeus	13,5 mm
EMC-liitintien määrä	1		
Kaapelien max. lukumäärä	1		
Suojuksen min. halkaisija	3 mm		
Suojuksen max. halkaisija	6 mm		

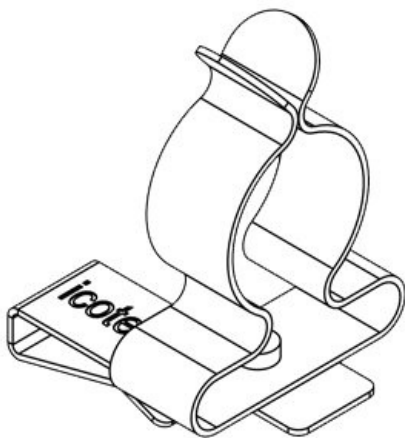


Osa nro.	36786.3	Pituus	28,5 mm
EAN	4251269304	Leveys	12 mm
	323	Korkeus	22,5 mm
Pakkausyksikkö	10	Asennuskorkeus	15 mm
EMC-liitintien määrä	1		
Kaapelien max. lukumäärä	1		
Suojuksen min. halkaisija	6 mm		
Suojuksen max. halkaisija	8 mm		

Osa nro.	36786.4	Pituus	28,5 mm
EAN	4251269304	Leveys	12 mm
	330	Korkeus	27,5 mm
Pakkausyksikkö	10	Asennuskorkeus	20 mm
EMC-liitinten määrä	1		
Kaapelien max. lukumäärä	1		
Suojuksen min. halkaisija	8 mm		
Suojuksen max. halkaisija	11 mm		

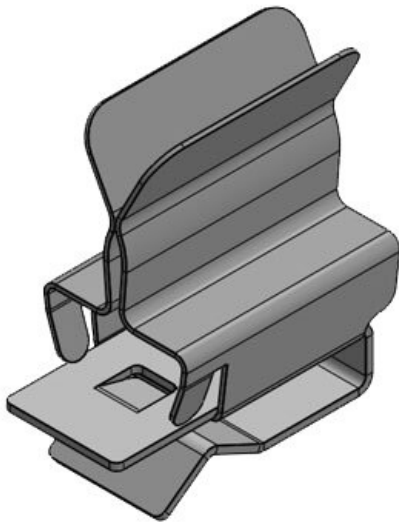


Osa nro.	36786.5	Pituus	28,5 mm
EAN	4251269304	Leveys	21 mm
	347	Korkeus	34,2 mm
Pakkausyksikkö	10	Asennuskorkeus	26,7 mm
EMC-liitinten määrä	1		
Kaapelien max. lukumäärä	1		
Suojuksen min. halkaisija	11 mm		
Suojuksen max. halkaisija	17 mm		



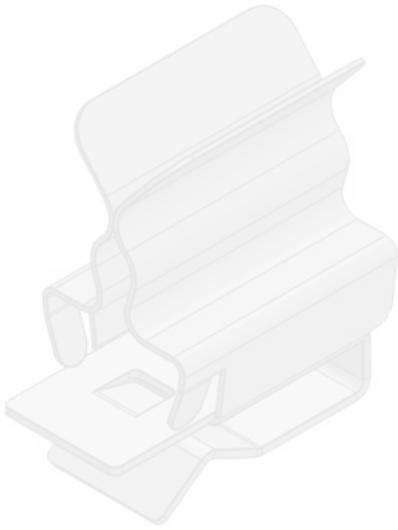


Osa nro.	36786.6	Pituus	28,5 mm
EAN	4251269304	Leveys	26 mm
	354	Korkeus	41,7 mm
Pakkausyksikkö	10	Asennuskorkeus	34,2 mm
EMC-liitintien määrä	1		
Kaapelien max. lukumäärä			
Suojuksen min. halkaisija	17 mm		
Suojuksen max. halkaisija	22 mm		

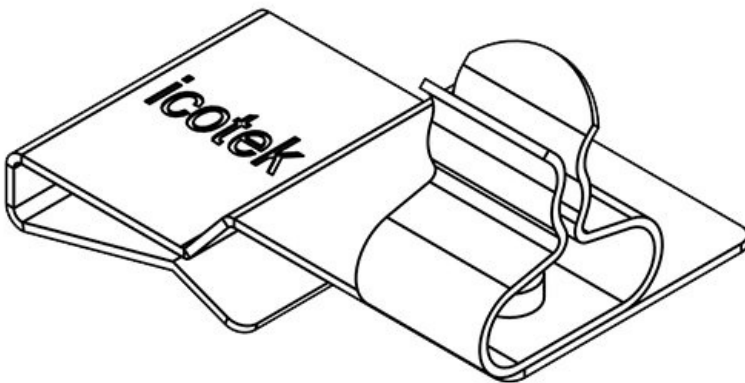


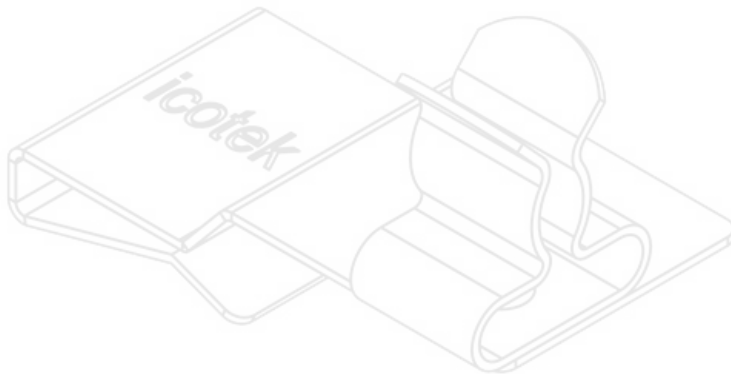
Osa nro.	36611	Pituus	18,9 mm
EAN	4251269319	Leveys	10 mm
	037	Korkeus	21,2 mm
Pakkausyksikkö	10		
EMC-liitintien määrä	1		
Kaapelien max. lukumäärä			
Suojuksen min. halkaisija	1,5 mm		
Suojuksen max. halkaisija	3 mm		

Osa nro.	36612	Pituus	18,9 mm
EAN	4251269319	Leveys	10 mm
	044	Korkeus	21,2 mm
Pakkausyksikkö	10		
EMC-liitinten määrä	1		
Kaapelien max. lukumäärä	1		
Suojuksen min. halkaisija	3 mm		
Suojuksen max. halkaisija	6 mm		

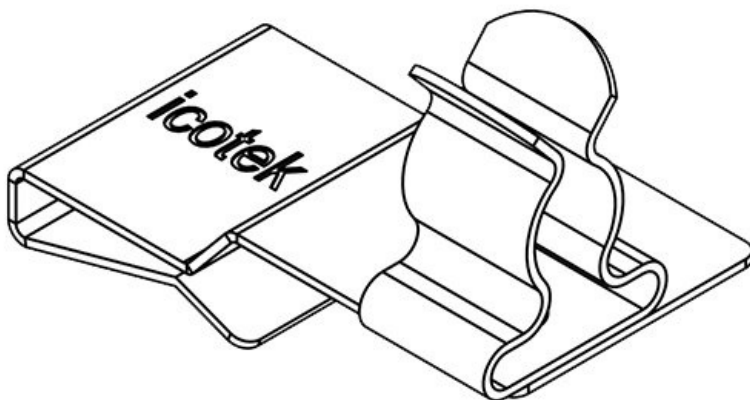


Osa nro.	36788.01	Pituus	32,5 mm
EAN	4251269304	Leveys	18 mm
	408	Korkeus	20,4 mm
Pakkausyksikkö	10	Asennuskorkeus	12,9 mm
EMC-liitinten määrä	1		
Kaapelien max. lukumäärä	1		
Suojuksen min. halkaisija, pos. 2	1,5 mm		
Suojuksen max. halkaisija, pos. 2	3 mm		



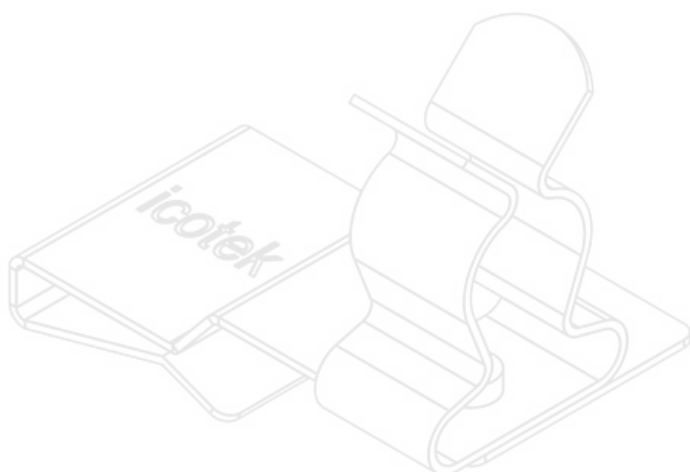


Osa nro.	36788.02	Pituus	32,5 mm
EAN	4251269304	Leveys	18 mm
	415	Korkeus	21 mm
Pakkausyksikkö	10	Asennuskorkeus	13,5 mm
EMC-liitintien määrä	1		
Kaapelien max. lukumäärä	1		
Suojuksen min. halkaisija. pos. 2	3 mm		
Suojuksen max. halkaisija. pos. 2	6 mm		

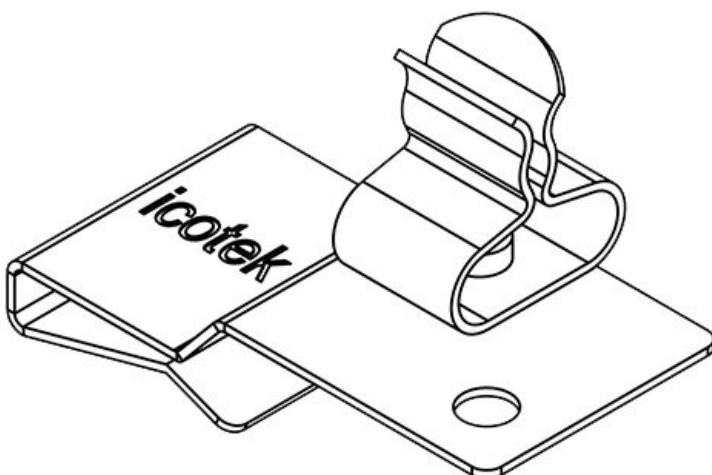


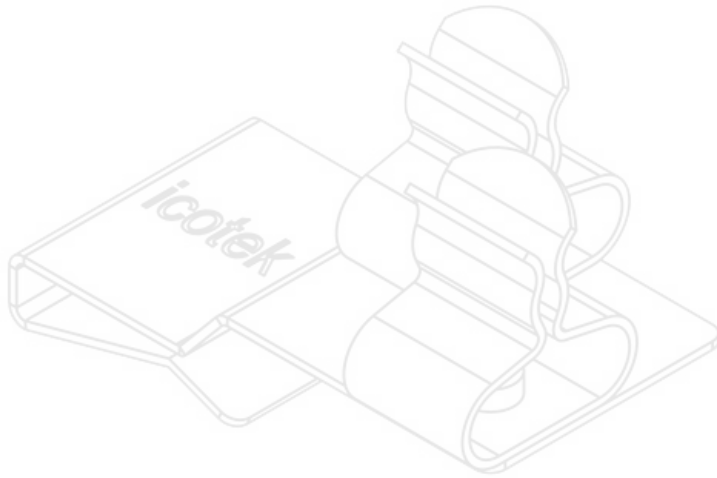
Osa nro.	36788.03	Pituus	32,5 mm
EAN	4251269304	Leveys	18 mm
	422	Korkeus	22,5 mm
Pakkausyksikkö	10	Asennuskorkeus	15 mm
EMC-liitintien määrä	1		
Kaapelien max. lukumäärä	1		
Suojuksen min. halkaisija. pos. 2	6 mm		
Suojuksen max. halkaisija. pos. 2	8 mm		

Osa nro.	36788.04	Pituus	32,5 mm
EAN	4251269304	Leveys	18 mm
	439	Korkeus	27,5 mm
Pakkausyksikkö	10	Asennuskorkeus	20 mm
EMC-liitintensä määrä	1		
Kaapelien max. lukumäärä	1		
Suojuksen min. halkaisija. pos. 2	8 mm		
Suojuksen max. halkaisija. pos. 2	11 mm		

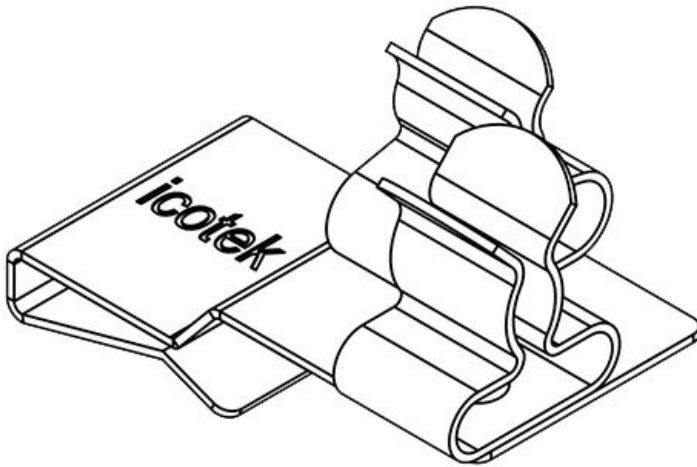


Osa nro.	36788.10	Pituus	32,5 mm
EAN	4251269304	Leveys	18 mm
	446	Korkeus	20,4 mm
Pakkausyksikkö	10	Asennuskorkeus	12,9 mm
EMC-liitintensä määrä	1		
Kaapelien max. lukumäärä	1		
Suojuksen min. halkaisija. pos. 1	1,5 mm		
Suojuksen max. halkaisija. pos. 1	3 mm		



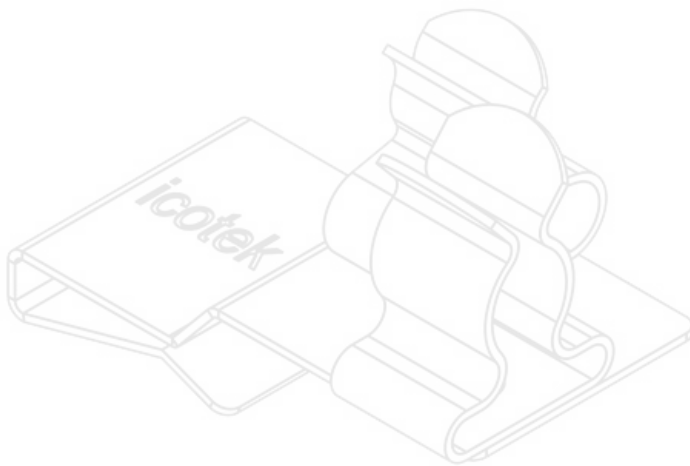


Osa nro.	36788.11	Suojuksen	1,5 mm
EAN	4251269304	min. halkaisija.	
	453	pos. 2	
Pakkausyksikkö	10	Suojuksen	3 mm
EMC-liitinten	2	max.	
määrä		halkaisija. pos.	2
Kaapelien	2	Pituus	32,5 mm
max.		Leveys	20 mm
lukumäärä		Korkeus	20,4 mm
Suojuksen	1,5 mm	Asennuskorkeus	12,9 mm
min. halkaisija.		s	
pos. 1			
Suojuksen	3 mm		
max.			
halkaisija. pos.			
1			

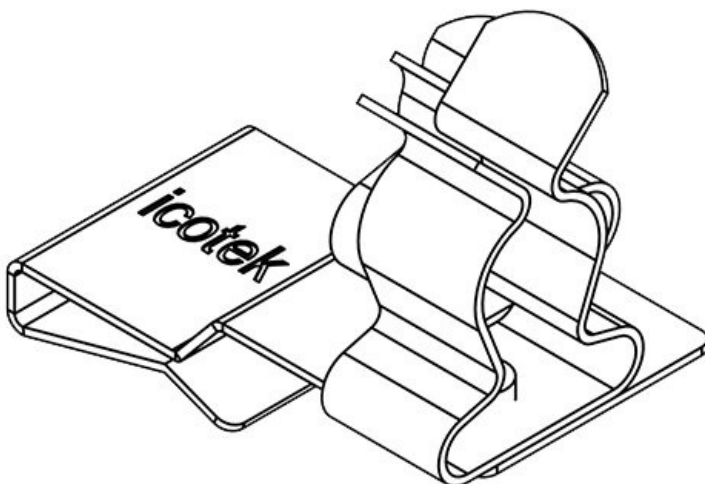


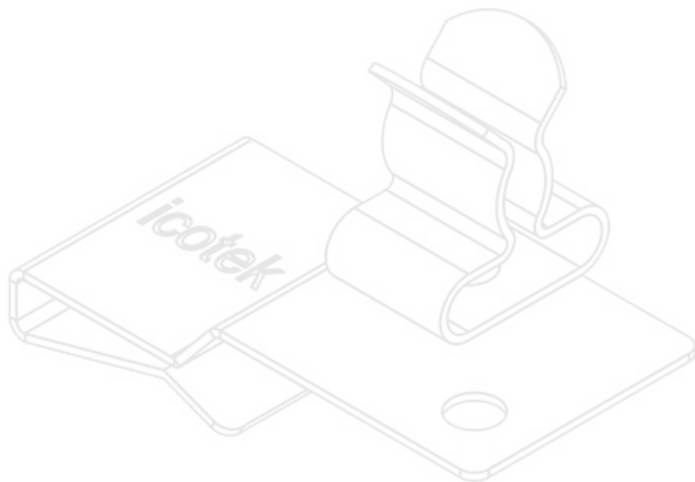
Osa nro.	36788.12	Suojuksen	3 mm
EAN	4251269304	min. halkaisija.	
	460	pos. 2	
Pakkausyksikkö	10	Suojuksen	6 mm
EMC-liitinten	2	max.	
määrä		halkaisija. pos.	2
Kaapelien	2	Pituus	32,5 mm
max.		Leveys	20 mm
lukumäärä		Korkeus	21 mm
Suojuksen	1,5 mm	Asennuskorkeus	13,5 mm
min. halkaisija.		s	
pos. 1			
Suojuksen	3 mm		
max.			
halkaisija. pos.			
1			

Osa nro.	36788.13	Suojuksen	6 mm
EAN	4251269304	min. halkaisija.	
	477	pos. 2	
Pakkausyksikkö	10	Suojuksen	8 mm
EMC-liitinten määrä	2	max.	
Kaapelien lukumäärä	2	halkaisija. pos. 2	
Suojuksen min. halkaisija. pos. 1	1,5 mm	Pituus	32,5 mm
Suojuksen max. halkaisija. pos. 1	3 mm	Leveys	20 mm
		Korkeus	22,5 mm
		Asennuskorkeus	15 mm

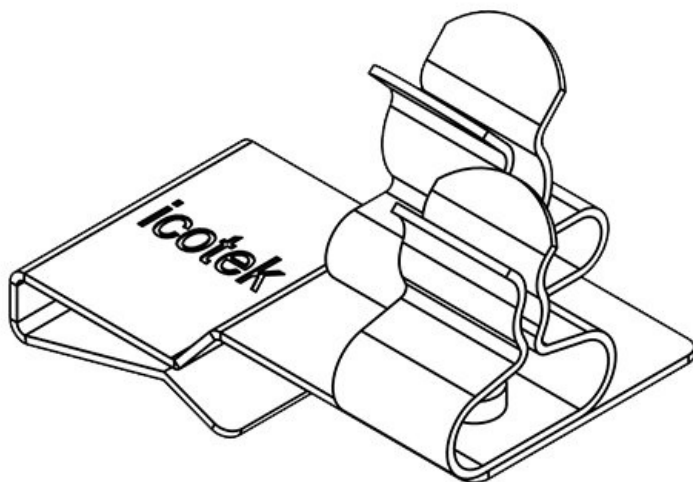


Osa nro.	36788.14	Suojuksen	8 mm
EAN	4251269304	min. halkaisija.	
	484	pos. 2	
Pakkausyksikkö	10	Suojuksen	11 mm
EMC-liitinten määrä	2	max.	
Kaapelien lukumäärä	2	halkaisija. pos. 2	
Suojuksen min. halkaisija. pos. 1	1,5 mm	Pituus	32,5 mm
Suojuksen max. halkaisija. pos. 1	3 mm	Leveys	20 mm
		Korkeus	27,5 mm
		Asennuskorkeus	20 mm



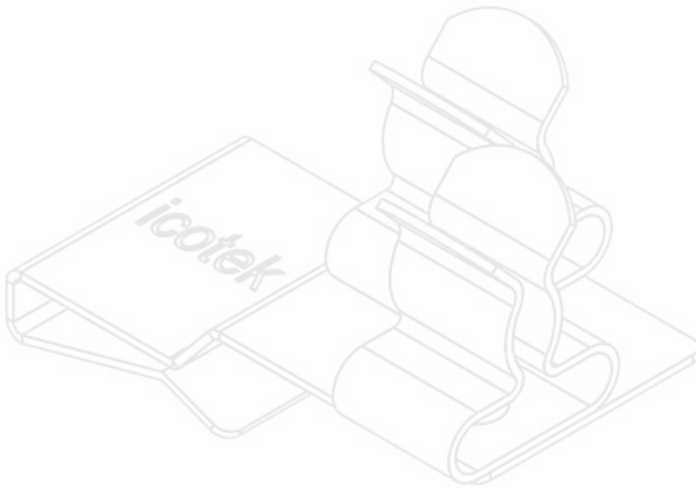


Osa nro.	36788.20	Pituus	32,5 mm
EAN	4251269304	Leveys	18 mm
	491	Korkeus	21 mm
Pakkausyksikkö	10	Asennuskorkeus	13,5 mm
EMC-liitintien määrä	1		
Kaapelien max. lukumäärä	1		
Suojuksen min. halkaisija. pos. 1	3 mm		
Suojuksen max. halkaisija. pos. 1	6 mm		

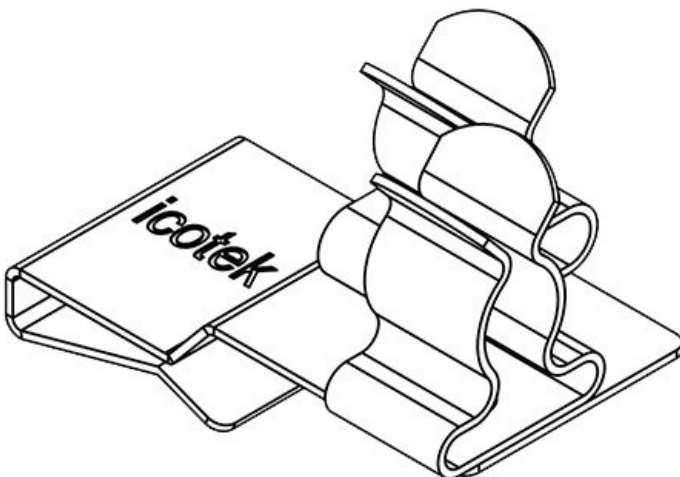


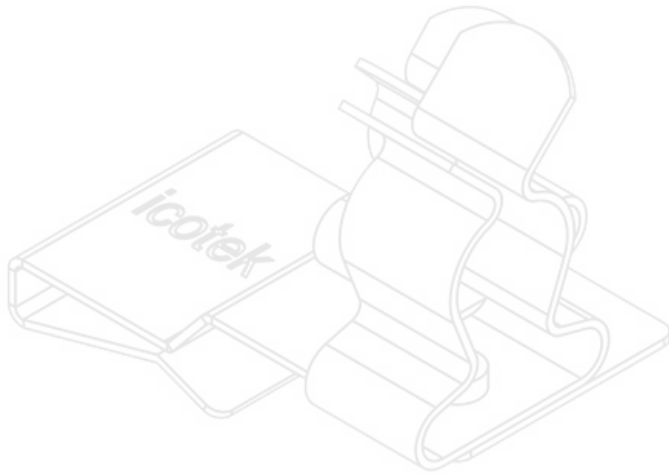
Osa nro.	36788.21	Suojuksen min. halkaisija. pos. 2	1,5 mm
EAN	4251269304	Suojuksen max. halkaisija. pos. 2	3 mm
	507		
Pakkausyksikkö	10	Pituus	32,5 mm
EMC-liitintien määrä	2	Leveys	20 mm
Kaapelien max. lukumäärä	2	Korkeus	21 mm
Suojuksen min. halkaisija. pos. 1	3 mm	Asennuskorkeus	13,5 mm
Suojuksen max. halkaisija. pos. 1	6 mm		

Osa nro.	36788.22	Suojuksen	3 mm
EAN	4251269304	min. halkaisija.	
	514	pos. 2	
Pakkausyksikkö	10	Suojuksen	6 mm
EMC-liitinten määrä	2	max.	
Kaapelien lukumäärä	2	halkaisija. pos. 2	
Suojuksen min. halkaisija. pos. 1	3 mm	Pituus	32,5 mm
Suojuksen max. halkaisija. pos. 1	6 mm	Leveys	20 mm
		Korkeus	21 mm
		Asennuskorkeus	13,5 mm

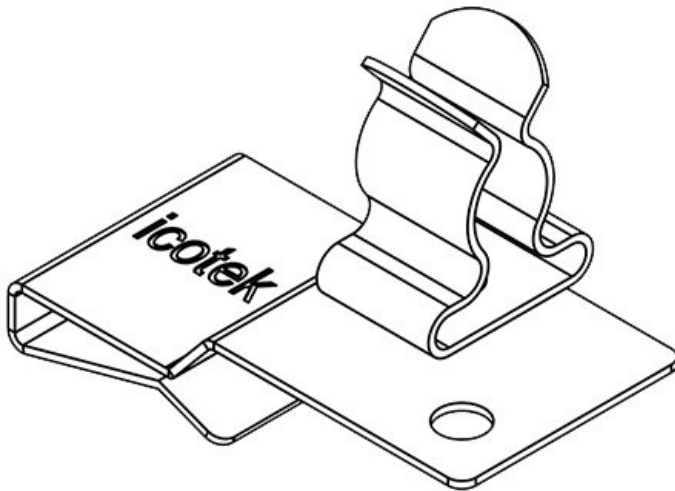


Osa nro.	36788.23	Suojuksen	6 mm
EAN	4251269304	min. halkaisija.	
	521	pos. 2	
Pakkausyksikkö	10	Suojuksen	8 mm
EMC-liitinten määrä	2	max.	
Kaapelien lukumäärä	2	halkaisija. pos. 2	
Suojuksen min. halkaisija. pos. 1	3 mm	Pituus	32,5 mm
Suojuksen max. halkaisija. pos. 1	6 mm	Leveys	20 mm
		Korkeus	22,5 mm
		Asennuskorkeus	15 mm



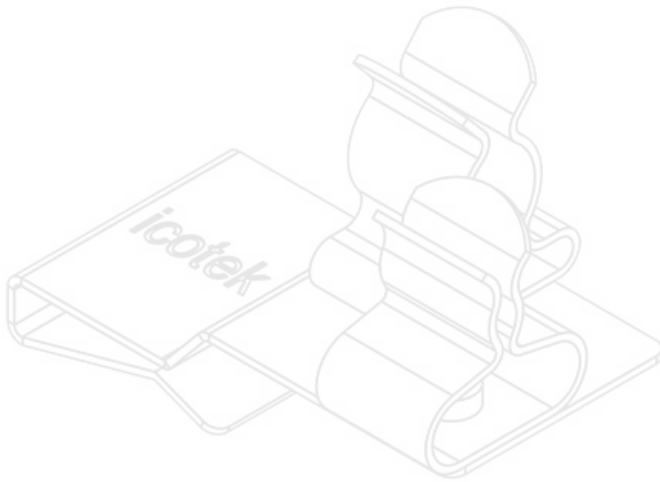


Osa nro.	36788.24	Suojuksen	8 mm
EAN	4251269304	min. halkaisija.	
	538	pos. 2	
Pakkausyksikkö	10	Suojuksen	11 mm
EMC-liitinten	2	max.	
määrä		halkaisija. pos.	2
Kaapelien	2	Pituus	32,5 mm
max.		Leveys	20 mm
lukumäärä		Korkeus	27,5 mm
Suojuksen	3 mm	Asennuskorkeus	20,5 mm
min. halkaisija.		s	
pos. 1			
Suojuksen	6 mm		
max.			
halkaisija. pos.			
1			

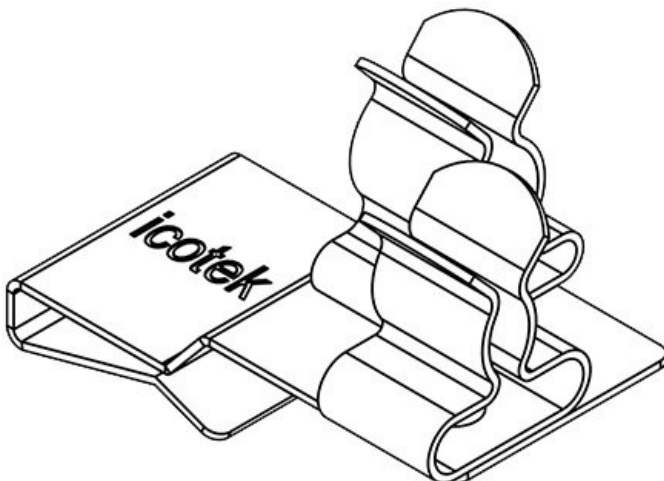


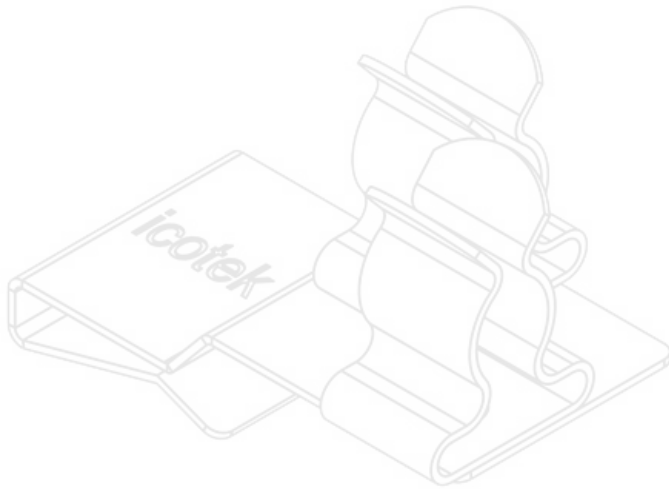
Osa nro.	36788.30	Pituus	32,5 mm
EAN	4251269304	Leveys	18 mm
	545	Korkeus	22,5 mm
Pakkausyksikkö	10	Asennuskorkeus	15 mm
EMC-liitinten	1	s	
määrä			
Kaapelien	1		
max.			
lukumäärä			
Suojuksen	6 mm		
min. halkaisija.			
pos. 1			
Suojuksen	8 mm		
max.			
halkaisija. pos.			
1			

Osa nro.	36788.31	Suojuksen	1,5 mm
EAN	4251269304	min. halkaisija.	
	552	pos. 2	
Pakkausyksikkö	10	Suojuksen	3 mm
EMC-liitinten	2	max.	
määrä		halkaisija. pos.	2
Kaapelien	2	Pituus	32,5 mm
max.		Leveys	20 mm
lukumäärä		Korkeus	22,5 mm
Suojuksen	6 mm	Asennuskorkeus	15 mm
min. halkaisija.		s	
pos. 1			
Suojuksen	8 mm		
max.			
halkaisija. pos.			
1			

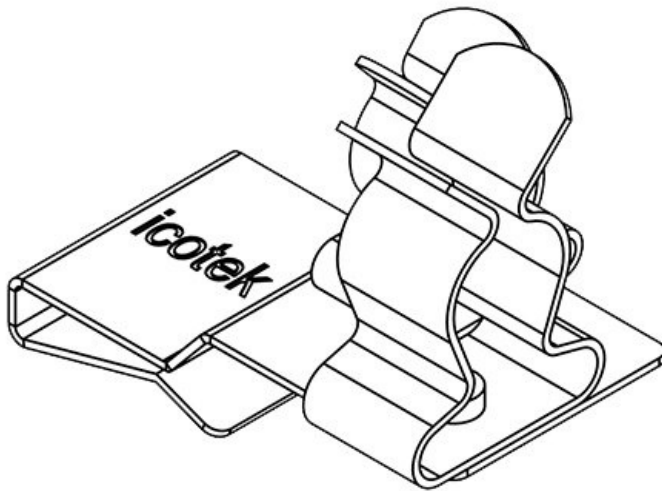


Osa nro.	36788.32	Suojuksen	3 mm
EAN	4251269304	min. halkaisija.	
	569	pos. 2	
Pakkausyksikkö	10	Suojuksen	6 mm
EMC-liitinten	2	max.	
määrä		halkaisija. pos.	2
Kaapelien	2	Pituus	32,5 mm
max.		Leveys	20 mm
lukumäärä		Korkeus	22,5 mm
Suojuksen	6 mm	Asennuskorkeus	15 mm
min. halkaisija.		s	
pos. 1			
Suojuksen	8 mm		
max.			
halkaisija. pos.			
1			



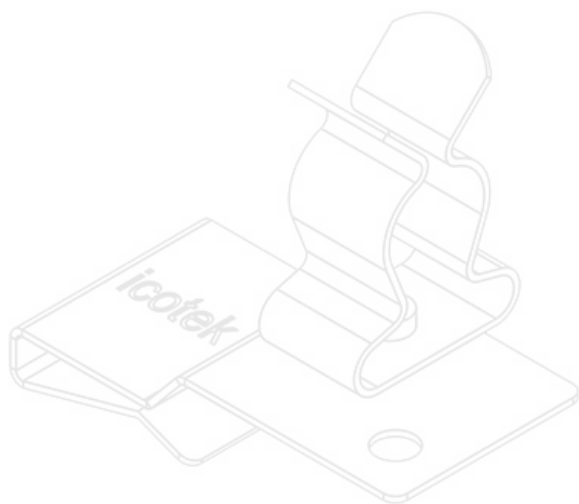


Osa nro.	36788.33	Suojuksen	6 mm
EAN	4251269304	min. halkaisija.	
	576	pos. 2	
Pakkausyksikkö	10	Suojuksen	8 mm
EMC-liitintien määrä	2	max.	
Kaapelien max. lukumäärä	2	halkaisija. pos. 2	
Suojuksen min. halkaisija. pos. 1	6 mm	Pituus	32,5 mm
Suojuksen max. halkaisija. pos. 1	8 mm	Leveys	20 mm
		Korkeus	22,5 mm
		Asennuskorkeus	15 mm
		s	

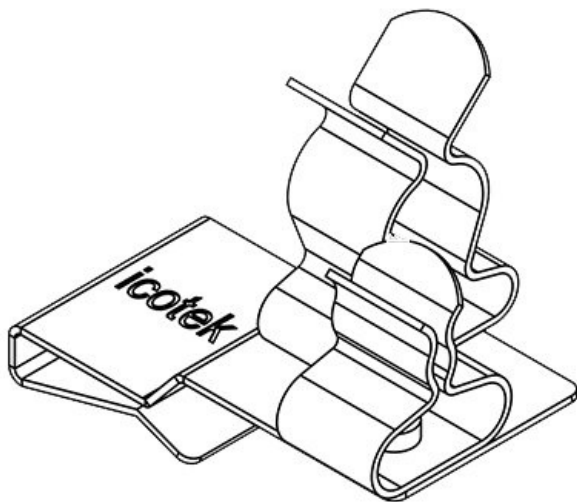


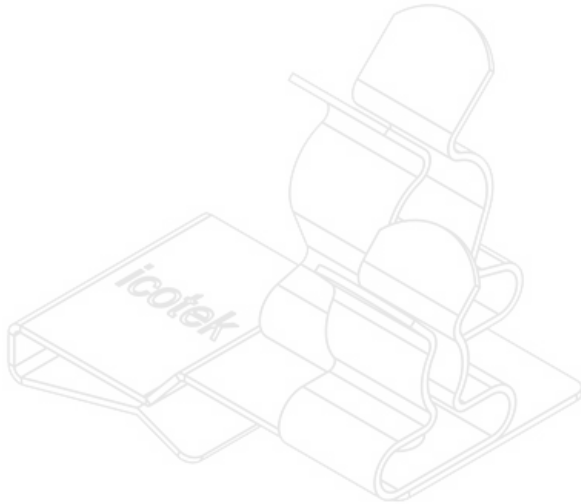
Osa nro.	36788.34	Suojuksen	8 mm
EAN	4251269304	min. halkaisija.	
	583	pos. 2	
Pakkausyksikkö	10	Suojuksen	11 mm
EMC-liitintien määrä	2	max.	
Kaapelien max. lukumäärä	2	halkaisija. pos. 2	
Suojuksen min. halkaisija. pos. 1	6 mm	Pituus	32,5 mm
Suojuksen max. halkaisija. pos. 1	8 mm	Leveys	20 mm
		Korkeus	27,5 mm
		Asennuskorkeus	20 mm
		s	

Osa nro.	36788.40	Pituus	32,5 mm
EAN	4251269304	Leveys	18 mm
	590	Korkeus	27,5 mm
Pakkausyksikkö	10	Asennuskorkeus	20 mm
EMC-liitinten määrä	1		
Kaapelien max. lukumäärä	1		
Suojuksen min. halkaisija. pos. 1	8 mm		
Suojuksen max. halkaisija. pos. 1	11 mm		

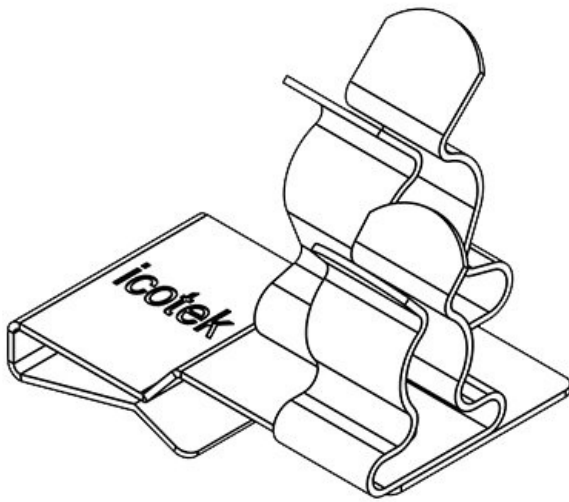


Osa nro.	36788.41	Suojuksen min. halkaisija. pos. 2	1,5 mm
EAN	4251269304	Suojuksen max. halkaisija. pos. 2	3 mm
	606	Pituus	32,5 mm
Pakkausyksikkö	10	Leveys	20 mm
EMC-liitinten määrä	2	Korkeus	27,5 mm
Kaapelien max. lukumäärä	2	Asennuskorkeus	20 mm
Suojuksen min. halkaisija. pos. 1	8 mm		
Suojuksen max. halkaisija. pos. 1	11 mm		

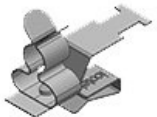




Osa nro.	36788.42	Suojuksen	3 mm
EAN	4251269304	min. halkaisija.	
	613	pos. 2	
Pakkausyksikkö	10	Suojuksen	6 mm
EMC-liitinten	2	max.	
määrä		halkaisija. pos.	2
Kaapelien	2	Pituus	32,5 mm
max.		Leveys	20 mm
lukumäärä		Korkeus	27,5 mm
Suojuksen	8 mm	Asennuskorkeus	20 mm
min. halkaisija.		s	
pos. 1			
Suojuksen	11 mm		
max.			
halkaisija. pos.			
1			



Osa nro.	36788.43	Suojuksen	6 mm
EAN	4251269304	min. halkaisija.	
	620	pos. 2	
Pakkausyksikkö	10	Suojuksen	8 mm
EMC-liitinten	2	max.	
määrä		halkaisija. pos.	2
Kaapelien	2	Pituus	32,5 mm
max.		Leveys	20 mm
lukumäärä		Korkeus	27,5 mm
Suojuksen	8 mm	Asennuskorkeus	20 mm
min. halkaisija.		s	
pos. 1			
Suojuksen	11 mm		
max.			
halkaisija. pos.			
1			



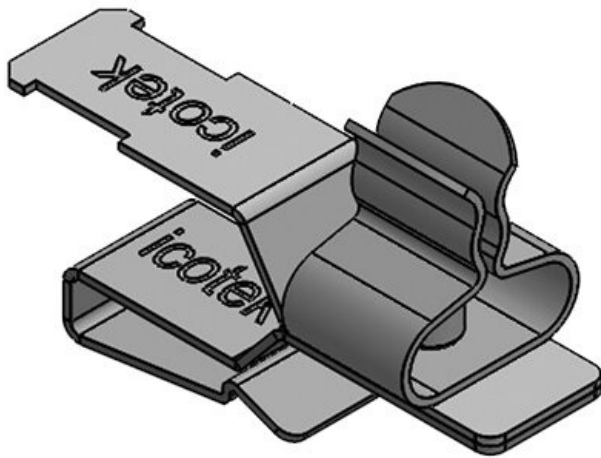
Osa nro.	37630
EAN	4251269316722
Pakkausyksikkö	10
Pituus	38 mm
Vedonpoisto (EN 62444 mukaisesti)	1
EMC-liitinten määrä	1
Kaapelien max. lukumäärä	1

Suojuksen min. halkaisija	3 mm
Suojuksen max. halkaisija	12 mm
Leveys	15 mm
Korkeus	28,7 mm
Asennuskorkeus	25 mm

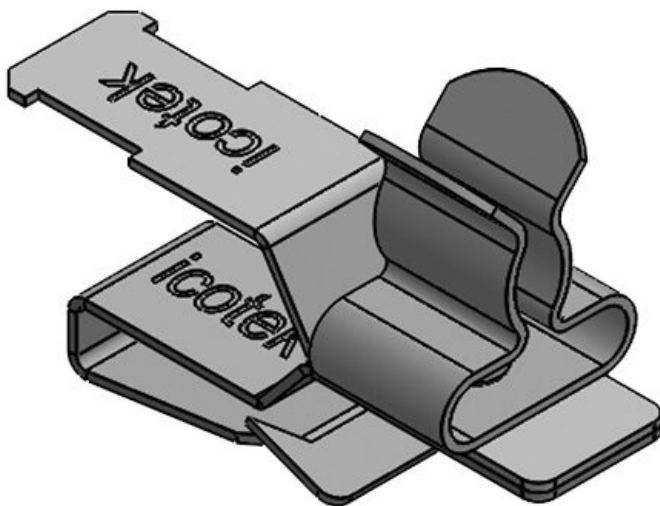


Osa nro. **37632**
EAN **4251269316739**
Pakkausyksikkö **10**
Pituus **38 mm**
Vedonpoisto (EN 62444 mukaisesti) **1**
EMC-liitinten määrä **1**
Kaapelien max. lukumäärä **1**

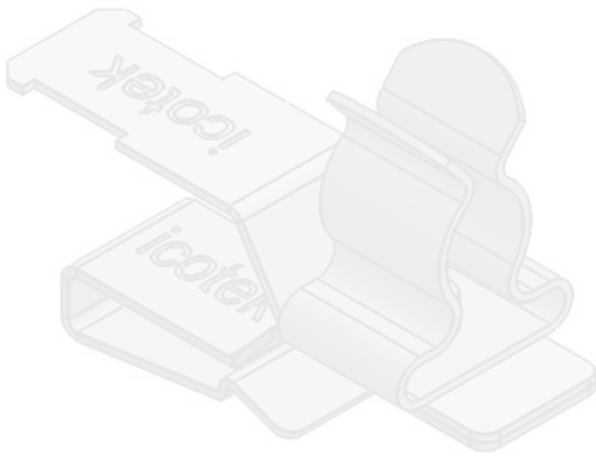
Suojaus min. halkaisija **8 mm**
Suojaus max. halkaisija **18 mm**
Leveys **20 mm**
Korkeus **34,9 mm**
Asennuskorkeus **31,2 mm**



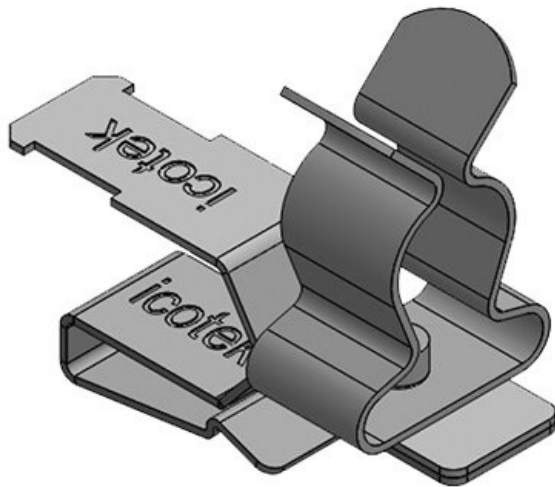
Osa nro. **36787.1** Suojaus **3 mm**
EAN **4251269304** max. halkaisija
361 Pituus **33 mm**
Pakkausyksikkö **10** Leveys **12 mm**
Korkeus **21 mm**
EMC-liitinten määrä **1** Asennuskorkeus **13,5 mm**
Vedonpoisto (EN 62444 mukaisesti) **1**
Kaapelien max. lukumäärä **1**
Suojaus min. halkaisija **1,5 mm**



Osa nro. **36787.2** Suojaus **6 mm**
EAN **4251269304** max. halkaisija
378 Pituus **33 mm**
Pakkausyksikkö **10** Leveys **12 mm**
Korkeus **22 mm**
EMC-liitinten määrä **1** Asennuskorkeus **14,5 mm**
Vedonpoisto (EN 62444 mukaisesti) **1**
Kaapelien max. lukumäärä **1**
Suojaus min. halkaisija **3 mm**

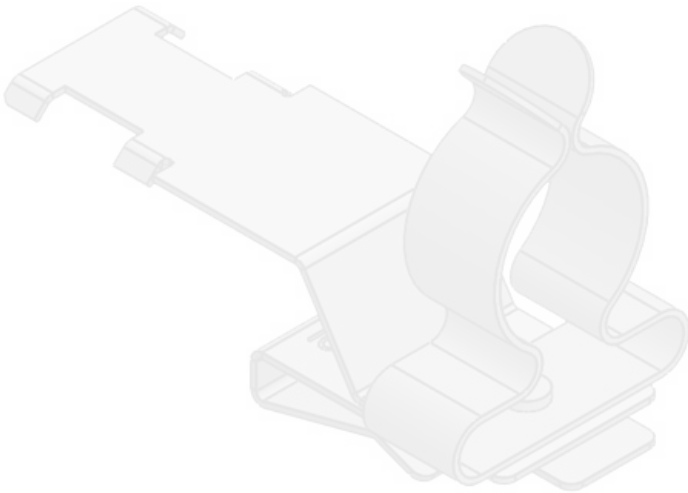


Osa nro.	36787.3	Suojaksen	8 mm
EAN	4251269304	max. halkaisija	
	385	Pituus	33 mm
Pakkausyksikkö	10	Leveys	12 mm
		Korkeus	23 mm
EMC-liitintien määrä	1	Asennuskorkeus	15,5 mm
Vedonpoisto (EN 62444 mukaisesti)	1	s	
Kaapelien max. lukumäärä	1		
Suojaksen min. halkaisija	6 mm		

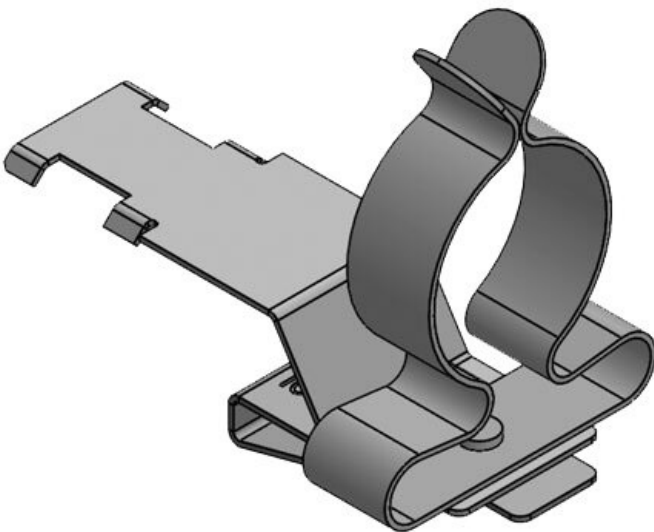


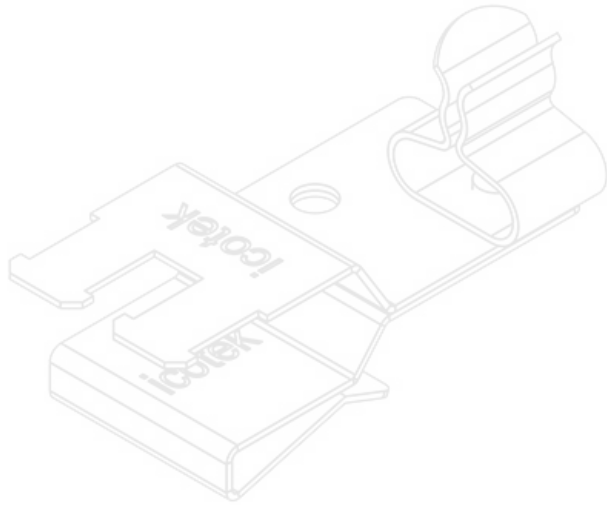
Osa nro.	36787.4	Suojaksen	11 mm
EAN	4251269304	max. halkaisija	
	392	Pituus	33 mm
Pakkausyksikkö	10	Leveys	12 mm
		Korkeus	28 mm
EMC-liitintien määrä	1	Asennuskorkeus	20,5 mm
Vedonpoisto (EN 62444 mukaisesti)	1	s	
Kaapelien max. lukumäärä	1		
Suojaksen min. halkaisija	8 mm		

Osa nro.	36787.5	Suojuksen	17 mm
EAN	4251269321	max. halkaisija	
	313	Pituus	41 mm
Pakkausyksikkö	10	Leveys	21 mm
EMC-liitintien määrä	1	Korkeus	35 mm
Vedonpoisto (EN 62444 mukaisesti)	1	Asennuskorkeus	27,5 mm
Kaapelien max. lukumäärä	1		
Suojuksen min. halkaisija	11 mm		

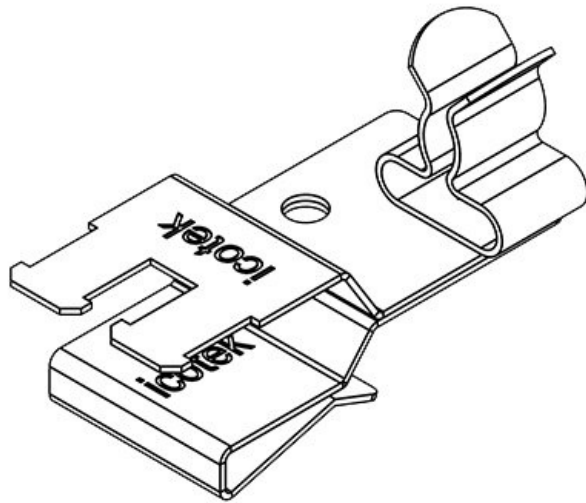


Osa nro.	36787.6	Suojuksen	22 mm
EAN	4251269321	max. halkaisija	
	320	Pituus	48 mm
Pakkausyksikkö	10	Leveys	26,5 mm
EMC-liitintien määrä	1	Korkeus	42,5 mm
Vedonpoisto (EN 62444 mukaisesti)	1	Asennuskorkeus	35 mm
Kaapelien max. lukumäärä	1		
Suojuksen min. halkaisija	17 mm		



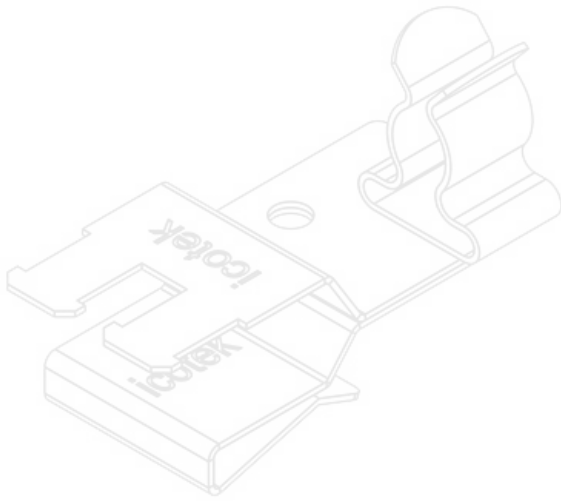


Osa nro.	36789.01	Suojaus	1,5 mm
EAN	4251269304	min. halkaisija.	
	637	pos. 2	
Pakkausyksikkö	10	Suojaus	3 mm
		max.	
Pituus	37 mm	halkaisija. pos.	
Vedonpoisto (EN 62444 mukaisesti)	1	2	
EMC-liitinten määrä	1	Leveys	18 mm
Kaapelien max. lukumäärä	1	Korkeus	21 mm
		Asennuskorkeus	13,5 mm
		s	

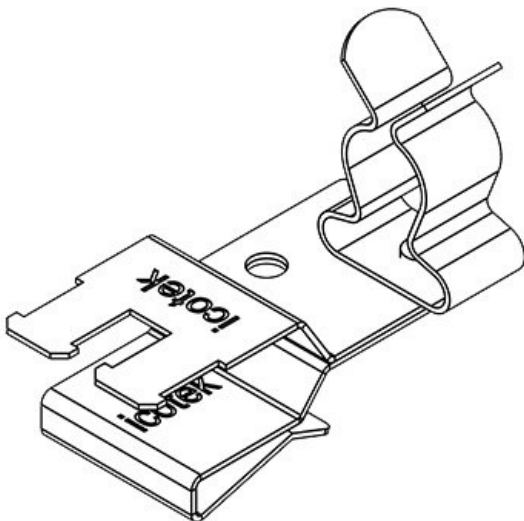


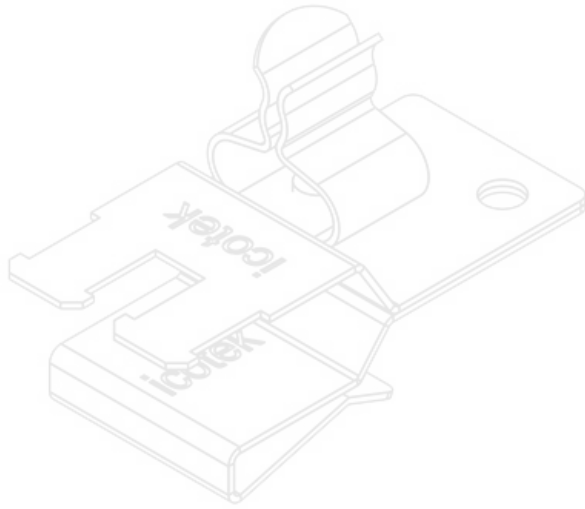
Osa nro.	36789.02	Suojaus	3 mm
EAN	4251269304	min. halkaisija.	
	644	pos. 2	
Pakkausyksikkö	10	Suojaus	6 mm
		max.	
Pituus	37 mm	halkaisija. pos.	
Vedonpoisto (EN 62444 mukaisesti)	1	2	
EMC-liitinten määrä	1	Leveys	18 mm
Kaapelien max. lukumäärä	1	Korkeus	21,6 mm
		Asennuskorkeus	14,1 mm
		s	

Osa nro.	36789.03	Suojuksen	6 mm
EAN	4251269304	min. halkaisija.	
	651	pos. 2	
Pakkausyksikkö	10	Suojuksen	8 mm
Pituus	37 mm	max.	
Vedonpoisto (EN 62444 mukaisesti)	1	halkaisija. pos. 2	
EMC-liitinten määrä	1	Leveys	18 mm
Kaapelien max. lukumäärä	1	Korkeus	23 mm
		Asennuskorkeus	15,5 mm
		s	

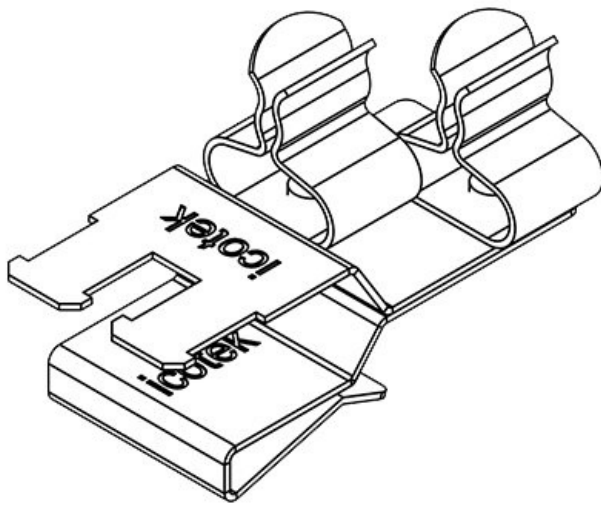


Osa nro.	36789.04	Suojuksen	8 mm
EAN	4251269304	min. halkaisija.	
	668	pos. 2	
Pakkausyksikkö	10	Suojuksen	11 mm
Pituus	37 mm	max.	
Vedonpoisto (EN 62444 mukaisesti)	1	halkaisija. pos. 2	
EMC-liitinten määrä	1	Leveys	18 mm
Kaapelien max. lukumäärä	1	Korkeus	28 mm
		Asennuskorkeus	21,7 mm
		s	



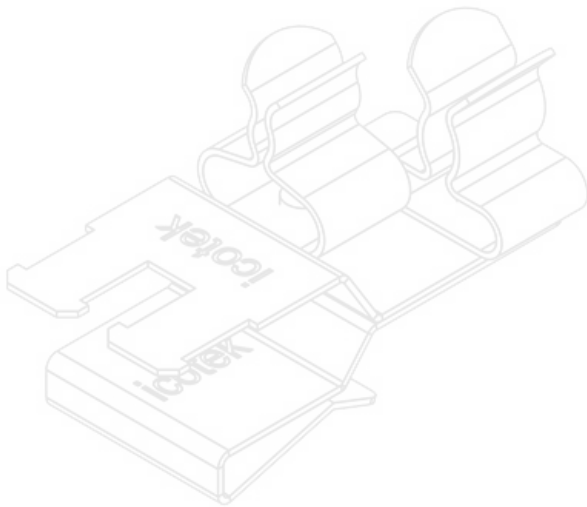


Osa nro.	36789.10	Suojuksen	1,5 mm
EAN	4251269304	min. halkaisija.	
	675	pos. 1	
Pakkausyksikkö	10	Suojuksen	3 mm
		max.	
Pituus	37 mm	halkaisija. pos.	
Vedonpoisto (EN 62444)	1	1	
mukaisesti)		Leveys	18 mm
EMC-liitinten	1	Korkeus	21 mm
määrä		Asennuskorkeus	13,5 mm
Kaapelien	1	s	
max.			
lukumäärä			

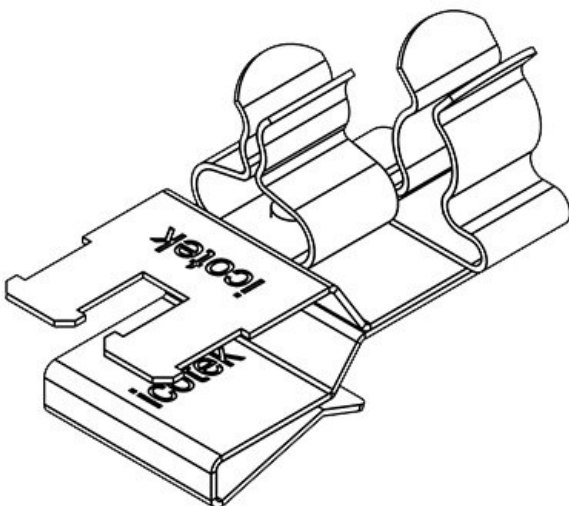


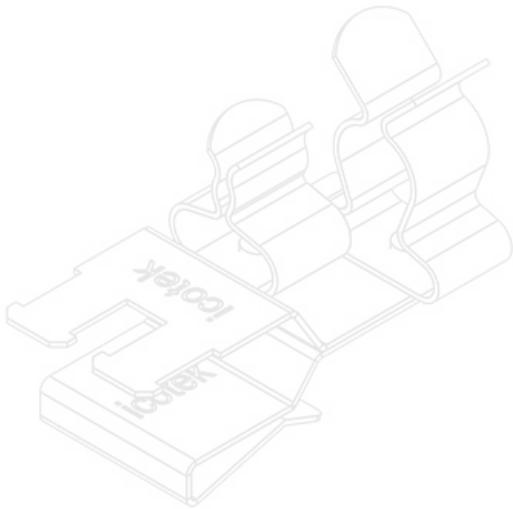
Osa nro.	36789.11	Suojuksen	1,5 mm
EAN	4251269304	min. halkaisija.	
	682	pos. 1	
Pakkausyksikkö	10	Suojuksen	3 mm
		max.	
Pituus	37 mm	halkaisija. pos.	
Vedonpoisto (EN 62444)	1	1	
mukaisesti)		Suojuksen	1,5 mm
EMC-liitinten	2	min. halkaisija.	
määrä		pos. 2	
Kaapelien	2	Suojuksen	3 mm
max.		max.	
lukumäärä		halkaisija. pos.	
		2	
		Leveys	20 mm
		Korkeus	21 mm
		Asennuskorkeus	13,5 mm
		s	

Osa nro.	36789.12	Suojuksen	1,5 mm
EAN	4251269304	min. halkaisija.	
	699	pos. 1	
Pakkausyksikkö	10	Suojuksen	3 mm
Pituus	37 mm	max.	
Vedonpoisto (EN 62444 mukaisesti)	1	halkaisija. pos. 1	
EMC-liitinten määrä	2	Suojuksen	3 mm
Kaapelien max. lukumäärä	2	min. halkaisija. pos. 2	
		Suojuksen	6 mm
		max.	
		halkaisija. pos. 2	
		Leveys	20 mm
		Korkeus	21,6 mm
		Asennuskorkeus	14,1 mm
		s	

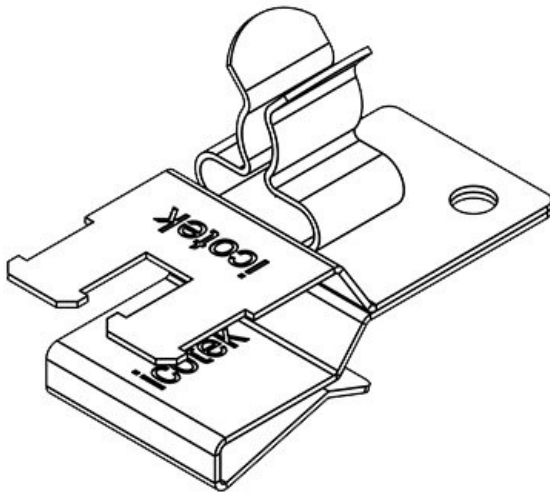


Osa nro.	36789.13	Suojuksen	1,5 mm
EAN	4251269304	min. halkaisija.	
	705	pos. 1	
Pakkausyksikkö	10	Suojuksen	3 mm
Pituus	37 mm	max.	
Vedonpoisto (EN 62444 mukaisesti)	1	halkaisija. pos. 1	
EMC-liitinten määrä	2	Suojuksen	6 mm
Kaapelien max. lukumäärä	2	min. halkaisija. pos. 2	
		Suojuksen	8 mm
		max.	
		halkaisija. pos. 2	
		Leveys	20 mm
		Korkeus	23 mm
		Asennuskorkeus	15,5 mm
		s	



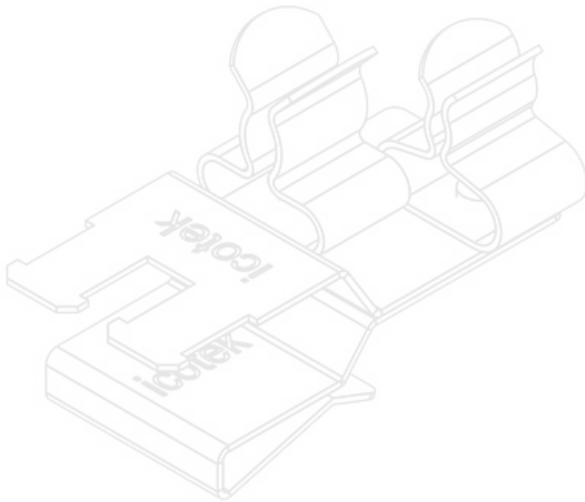


Osa nro.	36789.14	Suojuksen	1,5 mm
EAN	4251269304	min. halkaisija.	
	712	pos. 1	
Pakkausyksikkö	10	Suojuksen	3 mm
		max.	
Pituus	37 mm	halkaisija. pos.	
Vedonpoisto (EN 62444 mukaisesti)	1	1	
EMC-liitintien määrä	2	Suojuksen	8 mm
Kaapelien max. lukumäärä	2	pos. 2	
		Suojuksen	11 mm
		max.	
		halkaisija. pos.	
		2	
		Leveys	20 mm
		Korkeus	28 mm
		Asennuskorkeus	20,5 mm
		s	

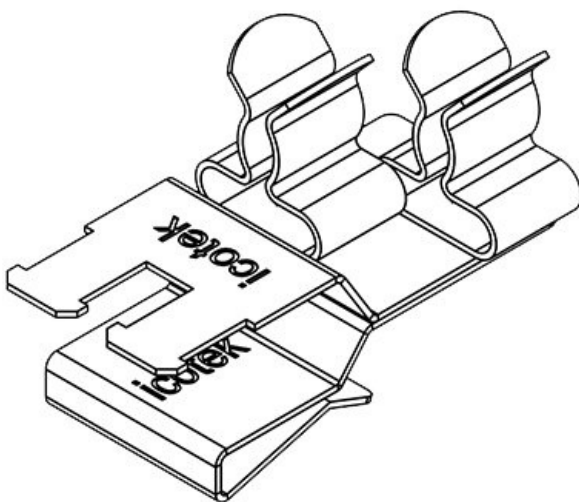


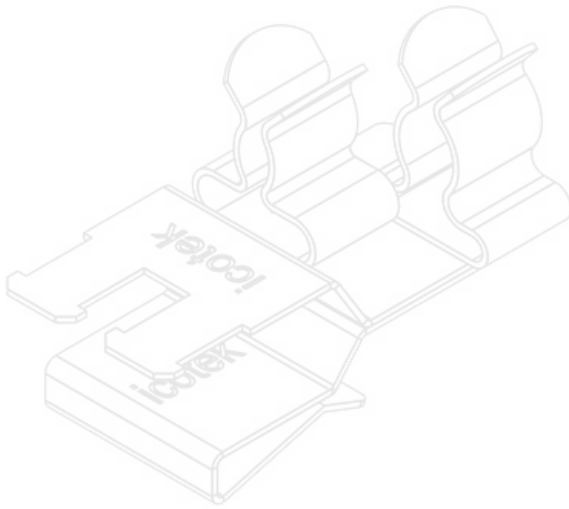
Osa nro.	36789.20	Suojuksen	3 mm
EAN	4251269304	min. halkaisija.	
	729	pos. 1	
Pakkausyksikkö	10	Suojuksen	6 mm
		max.	
Pituus	37 mm	halkaisija. pos.	
Vedonpoisto (EN 62444 mukaisesti)	1	1	
EMC-liitintien määrä	1	Leveys	18 mm
Kaapelien max. lukumäärä	1	Korkeus	21,6 mm
		Asennuskorkeus	14,1 mm
		s	

Osa nro.	36789.21	Suojuksen	3 mm
EAN	4251269304	min. halkaisija.	
	736	pos. 1	
Pakkausyksikkö	10	Suojuksen	6 mm
Pituus	37 mm	max.	
Vedonpoisto (EN 62444 mukaisesti)	1	halkaisija. pos. 1	
EMC-liitinten määrä	2	Suojuksen	1,5 mm
Kaapelien max. lukumäärä	2	min. halkaisija. pos. 2	
		Suojuksen	3 mm
		max.	
		halkaisija. pos. 2	
		Leveys	20 mm
		Korkeus	21,6 mm
		Asennuskorkeus	14,1 mm
		s	

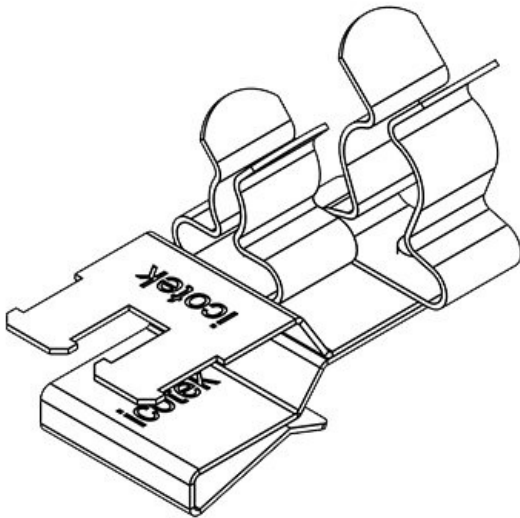


Osa nro.	36789.22	Suojuksen	3 mm
EAN	4251269304	min. halkaisija.	
	743	pos. 1	
Pakkausyksikkö	10	Suojuksen	6 mm
Pituus	37 mm	max.	
Vedonpoisto (EN 62444 mukaisesti)	1	halkaisija. pos. 1	
EMC-liitinten määrä	2	Suojuksen	3 mm
Kaapelien max. lukumäärä	2	min. halkaisija. pos. 2	
		Suojuksen	6 mm
		max.	
		halkaisija. pos. 2	
		Leveys	20 mm
		Korkeus	21,6 mm
		Asennuskorkeus	14,1 mm
		s	



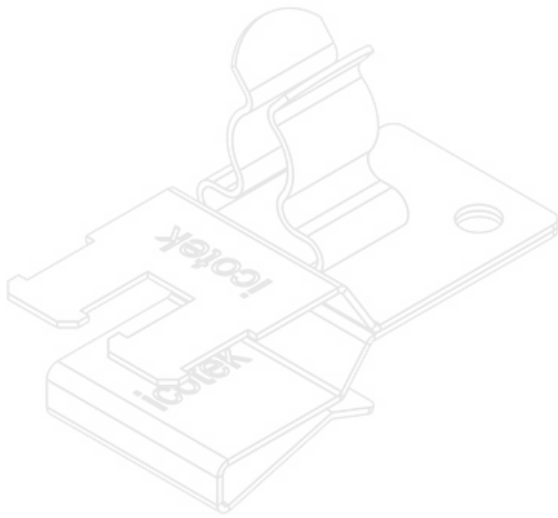


Osa nro.	36789.23	Suojuksen	3 mm
EAN	4251269304	min. halkaisija.	
	750	pos. 1	
Pakkausyksikkö	10	Suojuksen	6 mm
		max.	
Pituus	37 mm	halkaisija. pos.	
Vedonpoisto (EN 62444 mukaisesti)	1	1	
EMC-liitinten määrä	2	Suojuksen	6 mm
Kaapelien max. lukumäärä	2	min. halkaisija.	
		pos. 2	
		Suojuksen	8 mm
		max.	
		halkaisija. pos.	
		2	
		Leveys	20 mm
		Korkeus	23 mm
		Asennuskorkeus	15,5 mm
		s	

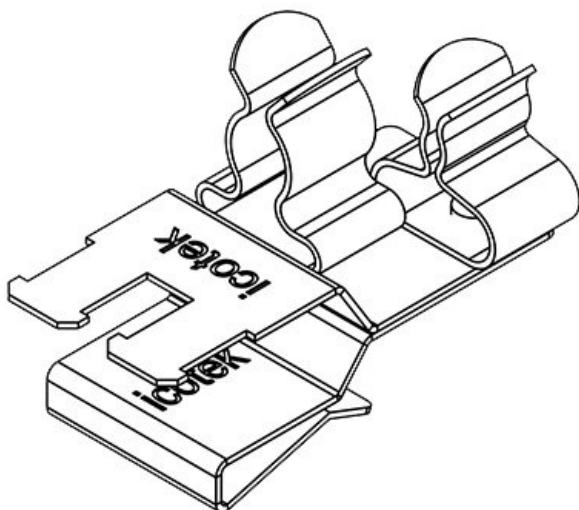


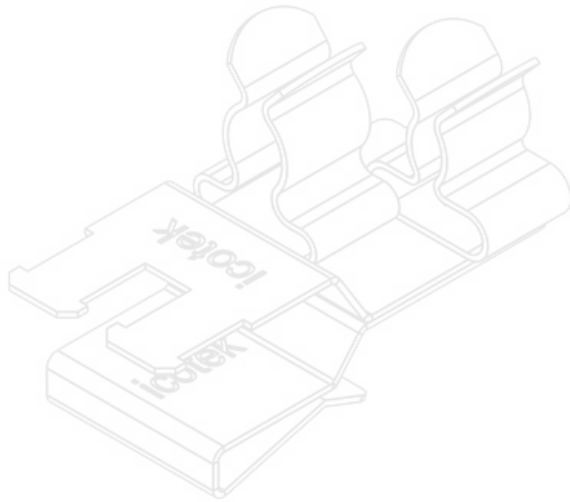
Osa nro.	36789.24	Suojuksen	3 mm
EAN	4251269304	min. halkaisija.	
	767	pos. 1	
Pakkausyksikkö	10	Suojuksen	6 mm
		max.	
Pituus	37 mm	halkaisija. pos.	
Vedonpoisto (EN 62444 mukaisesti)	1	1	
EMC-liitinten määrä	2	Suojuksen	8 mm
Kaapelien max. lukumäärä	2	min. halkaisija.	
		pos. 2	
		Suojuksen	11 mm
		max.	
		halkaisija. pos.	
		2	
		Leveys	20 mm
		Korkeus	28 mm
		Asennuskorkeus	20,5 mm
		s	

Osa nro.	36789.30	Suojuksen	6 mm
EAN	4251269304	min. halkaisija.	
	774	pos. 1	
Pakkausyksikkö	10	Suojuksen	8 mm
Pituus	37 mm	max.	
Vedonpoisto (EN 62444 mukaisesti)	1	halkaisija. pos. 1	
EMC-liitinten määrä	1	Leveys	18 mm
Kaapelien max. lukumäärä	1	Korkeus	23 mm
		Asennuskorkeus	15,5 mm
		s	

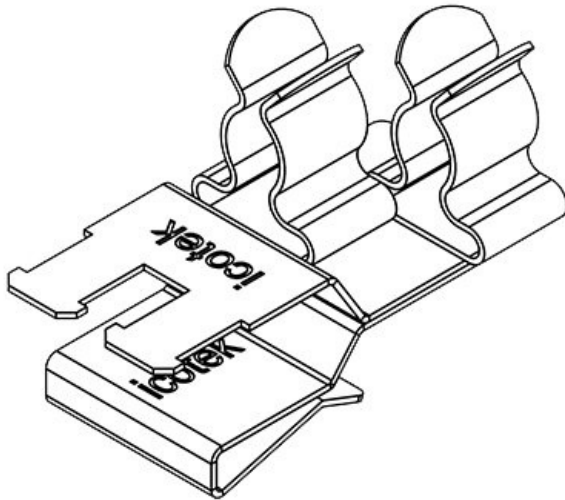


Osa nro.	36789.31	Suojuksen	6 mm
EAN	4251269304	min. halkaisija.	
	781	pos. 1	
Pakkausyksikkö	10	Suojuksen	8 mm
Pituus	37 mm	max.	
Vedonpoisto (EN 62444 mukaisesti)	1	halkaisija. pos. 1	
EMC-liitinten määrä	2	Suojuksen	1,5 mm
Kaapelien max. lukumäärä	2	min. halkaisija.	
		pos. 2	
		Suojuksen	3 mm
		max.	
		halkaisija. pos. 2	
		Leveys	20 mm
		Korkeus	23 mm
		Asennuskorkeus	15,5 mm
		s	



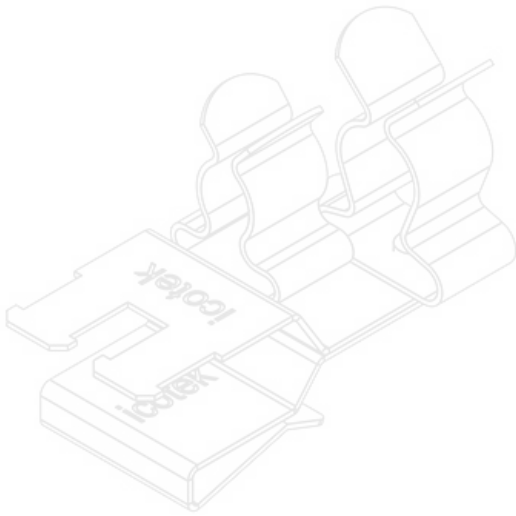


Osa nro.	36789.32	Suojuksen	6 mm
EAN	4251269304	min. halkaisija.	
	798	pos. 1	
Pakkausyksikkö	10	Suojuksen	8 mm
		max.	
Pituus	37 mm	halkaisija. pos.	
Vedonpoisto (EN 62444 mukaisesti)	1	1	
EMC-liitinten määrä	2	Suojuksen	3 mm
Kaapelien max. lukumäärä	2	min. halkaisija.	
		pos. 2	
		Suojuksen	6 mm
		max.	
		halkaisija. pos.	
		2	
		Leveys	20 mm
		Korkeus	23 mm
		Asennuskorkeus	15,5 mm
		s	

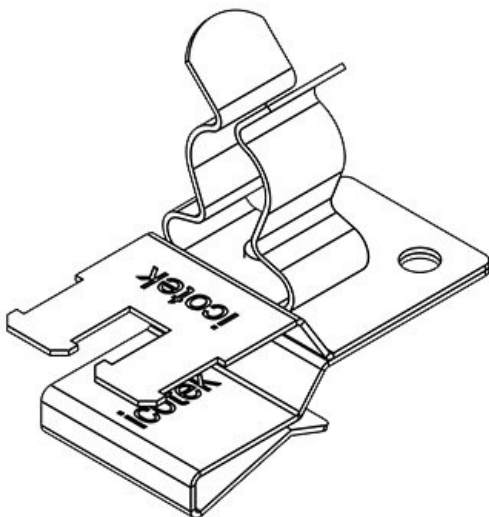


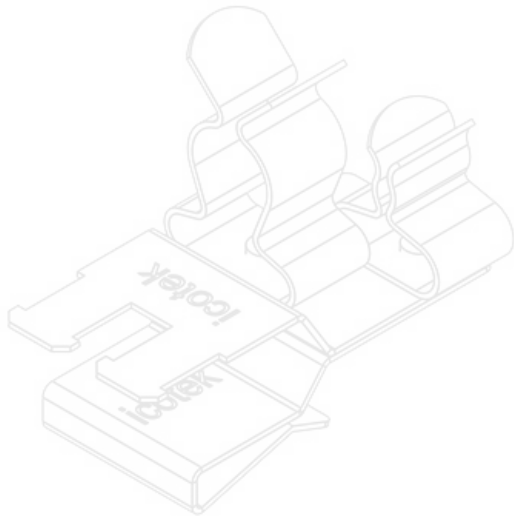
Osa nro.	36789.33	Suojuksen	6 mm
EAN	4251269304	min. halkaisija.	
	804	pos. 1	
Pakkausyksikkö	10	Suojuksen	8 mm
		max.	
Pituus	37 mm	halkaisija. pos.	
Vedonpoisto (EN 62444 mukaisesti)	1	1	
EMC-liitinten määrä	2	Suojuksen	6 mm
Kaapelien max. lukumäärä	2	min. halkaisija.	
		pos. 2	
		Suojuksen	8 mm
		max.	
		halkaisija. pos.	
		2	
		Leveys	20 mm
		Korkeus	23 mm
		Asennuskorkeus	15,5 mm
		s	

Osa nro.	36789.34	Suojuksen	6 mm
EAN	4251269304	min. halkaisija.	
	811	pos. 1	
Pakkausyksikkö	10	Suojuksen	8 mm
Pituus	37 mm	max.	
Vedonpoisto (EN 62444 mukaisesti)	1	halkaisija. pos. 1	
EMC-liitinten määrä	2	Suojuksen	8 mm
Kaapelien max. lukumäärä	2	min. halkaisija. pos. 2	
		Suojuksen	11 mm
		max.	
		halkaisija. pos. 2	
		Leveys	20 mm
		Korkeus	28 mm
		Asennuskorkeus	20,5 mm
		s	

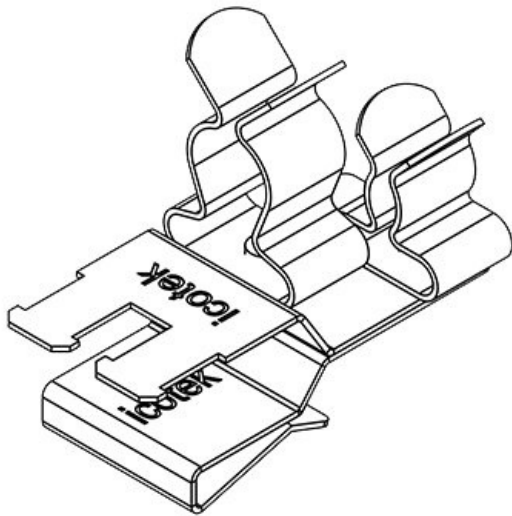


Osa nro.	36789.40	Suojuksen	8 mm
EAN	4251269304	min. halkaisija.	
	828	pos. 1	
Pakkausyksikkö	10	Suojuksen	11 mm
Pituus	37 mm	max.	
Vedonpoisto (EN 62444 mukaisesti)	1	halkaisija. pos. 1	
EMC-liitinten määrä	1	Leveys	18 mm
Kaapelien max. lukumäärä	1	Korkeus	28 mm
		Asennuskorkeus	20,5 mm
		s	



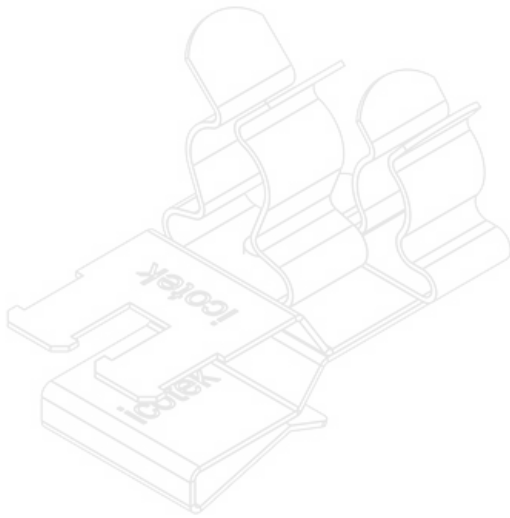


Osa nro.	36789.41	Suojuksen	8 mm
EAN	4251269304	min. halkaisija.	
	835	pos. 1	
Pakkausyksikkö	10	Suojuksen	11 mm
		max.	
Pituus	37 mm	halkaisija. pos.	
Vedonpoisto (EN 62444 mukaisesti)	1	1	
EMC-liitinten määrä	2	Suojuksen	1,5 mm
Kaapelien max. lukumäärä	2	min. halkaisija.	
		pos. 2	
		Suojuksen	3 mm
		max.	
		halkaisija. pos.	
		2	
		Leveys	20 mm
		Korkeus	28 mm
		Asennuskorkeus	20,5 mm
		s	

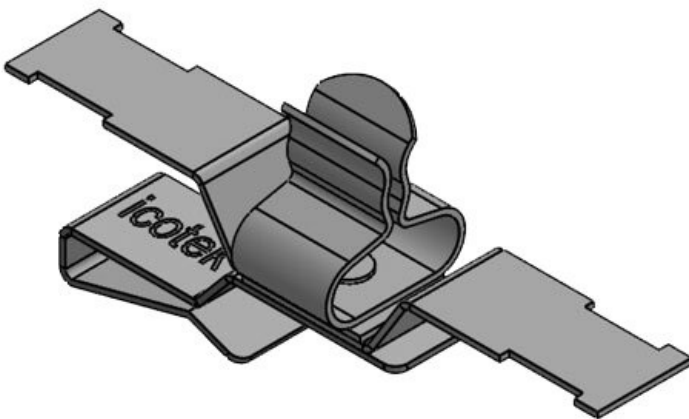


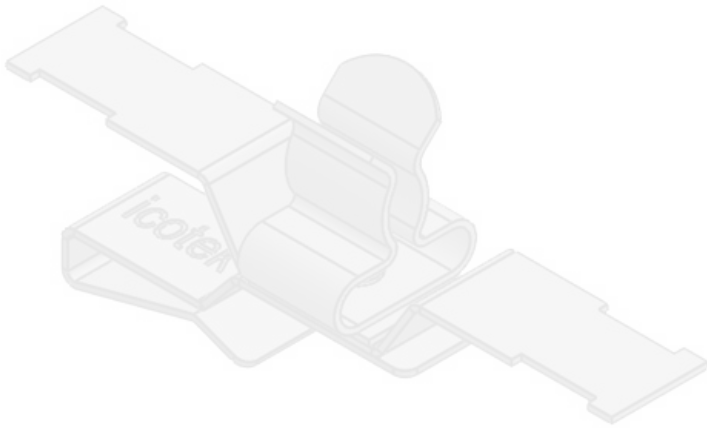
Osa nro.	36789.42	Suojuksen	8 mm
EAN	4251269304	min. halkaisija.	
	842	pos. 1	
Pakkausyksikkö	10	Suojuksen	11 mm
		max.	
Pituus	37 mm	halkaisija. pos.	
Vedonpoisto (EN 62444 mukaisesti)	1	1	
EMC-liitinten määrä	2	Suojuksen	3 mm
Kaapelien max. lukumäärä	2	min. halkaisija.	
		pos. 2	
		Suojuksen	6 mm
		max.	
		halkaisija. pos.	
		2	
		Leveys	20 mm
		Korkeus	28 mm
		Asennuskorkeus	20,5 mm
		s	

Osa nro.	36789.43	Suojuksen	8 mm
EAN	4251269304	min. halkaisija.	
	859	pos. 1	
Pakkausyksikkö	10	Suojuksen	11 mm
Pituus	37 mm	max.	
Vedonpoisto (EN 62444 mukaisesti)	1	halkaisija. pos. 1	
EMC-liitinten määrä	2	Suojuksen	6 mm
Kaapelien max. lukumäärä	2	min. halkaisija. pos. 2	
		Suojuksen	8 mm
		max.	
		halkaisija. pos. 2	
		Leveys	20 mm
		Korkeus	28 mm
		Asennuskorkeus	20,5 mm
		s	

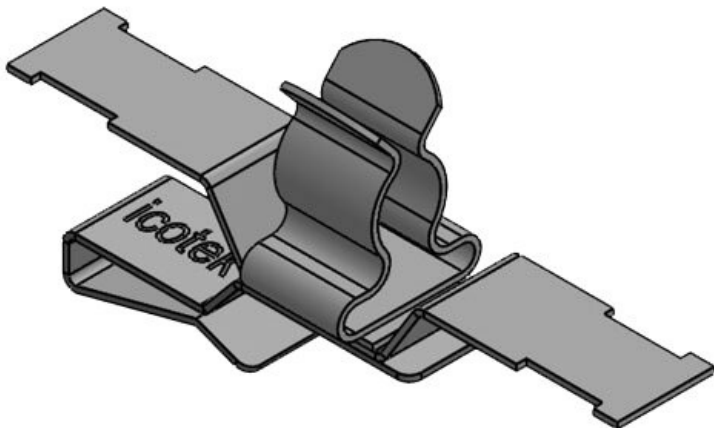


Osa nro.	36787.151	Suojuksen	3 mm
EAN	4251269321	max. halkaisija	
	252	Pituus	50,2 mm
Pakkausyksikkö	10	Leveys	11,8 mm
Vedonpoisto (EN 62444 mukaisesti)	1	Korkeus	21,4 mm
EMC-liitinten määrä	1	Asennuskorkeus	13,9 mm
Kaapelien max. lukumäärä	1	s	
Suojuksen min. halkaisija	1,5 mm		



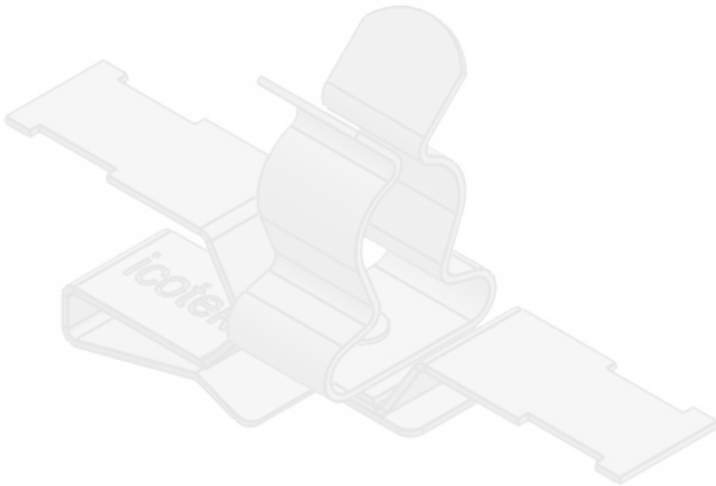


Osa nro.	36787.152	Suojausten	6 mm
EAN	4251269321	max. halkaisija	
	269	Pituus	50,2 mm
Pakkausyksikkö	10	Leveys	11,8 mm
		Korkeus	22 mm
Vedonpoisto (EN 62444 mukaisesti)	1	Asennuskorkeus	14,5 mm
EMC-liitinten määrä	1	s	
Kaapelien max. lukumäärä	1		
Suojausten min. halkaisija	3 mm		

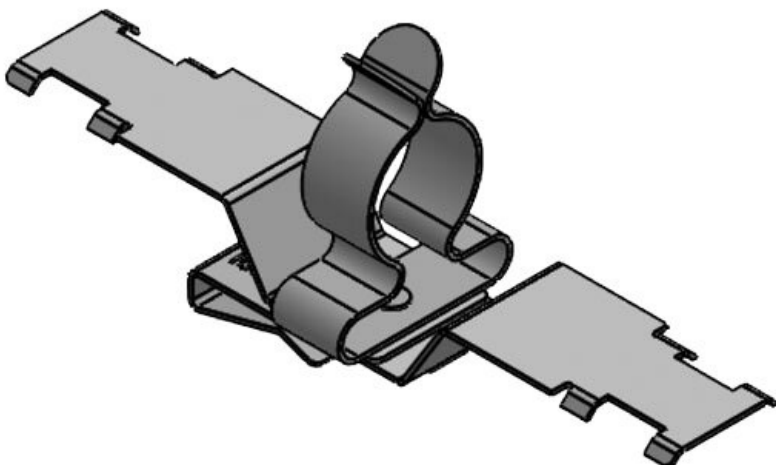


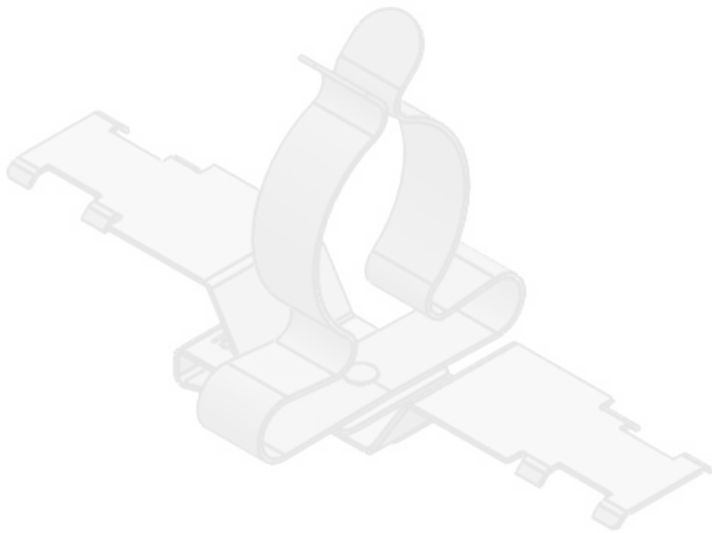
Osa nro.	36787.153	Suojausten	8 mm
EAN	4251269321	max. halkaisija	
	276	Pituus	50,2 mm
Pakkausyksikkö	10	Leveys	11,8 mm
		Korkeus	23,5 mm
Vedonpoisto (EN 62444 mukaisesti)	1	Asennuskorkeus	16 mm
EMC-liitinten määrä	1	s	
Kaapelien max. lukumäärä	1		
Suojausten min. halkaisija	6 mm		

Osa nro.	36787.154	Suojuksen	11 mm
EAN	4251269321	max. halkaisija	
	283	Pituus	50,2 mm
Pakkausyksikkö	10	Leveys	14 mm
Vedonpoisto (EN 62444 mukaisesti)	1	Korkeus	28,5 mm
EMC-liitinten määrä	1	Asennuskorkeus	21 mm
Kaapelien max. lukumäärä	1	s	
Suojuksen min. halkaisija	8 mm		

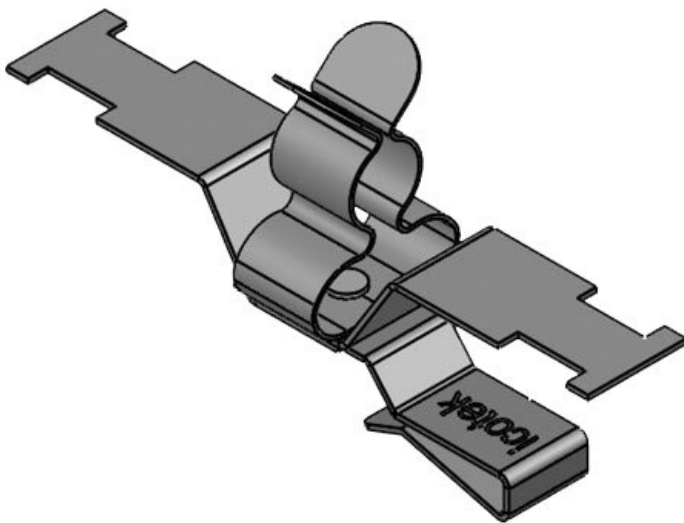


Osa nro.	36787.155	Suojuksen	17 mm
EAN	4251269321	max. halkaisija	
	290	Pituus	80 mm
Pakkausyksikkö	10	Leveys	21 mm
Vedonpoisto (EN 62444 mukaisesti)	1	Korkeus	35,5 mm
EMC-liitinten määrä	1	Asennuskorkeus	28 mm
Kaapelien max. lukumäärä	1	s	
Suojuksen min. halkaisija	11 mm		



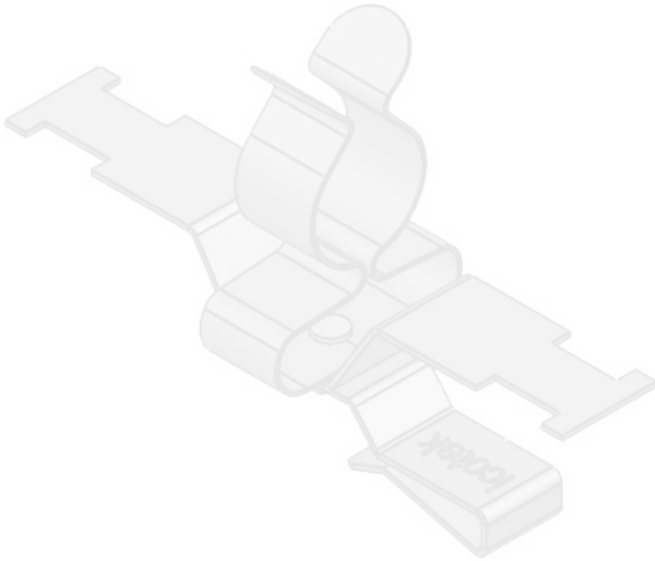


Osa nro.	36787.156	Suojuksen	22 mm
EAN	4251269321	max. halkaisija	
	306	Pituus	80 mm
Pakkausyksikkö	10	Leveys	35 mm
		Korkeus	47,6 mm
Vedonpoisto (EN 62444 mukaisesti)	1	Asennuskorkeus	40,1 mm
EMC-liitinten määrä	1	s	
Kaapelien max. lukumäärä	1		
Suojuksen min. halkaisija	17 mm		

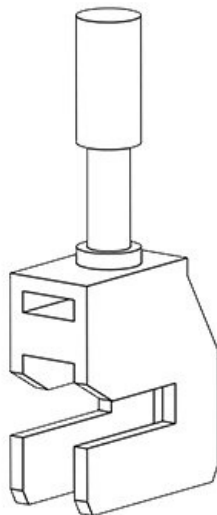


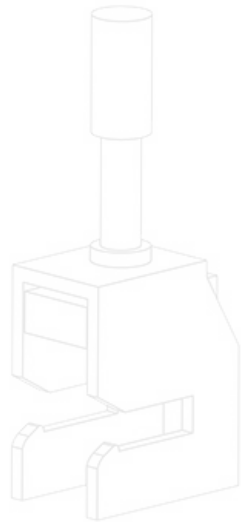
Osa nro.	37630.150	Suojuksen	3 mm
EAN	4251269321	min. halkaisija	
	238	Suojuksen max. halkaisija	12 mm
Pakkausyksikkö	10	Leveys	15 mm
Pituus	59 mm	Korkeus	29,1 mm
Vedonpoisto (EN 62444 mukaisesti)	1	Asennuskorkeus	21,5 mm
EMC-liitinten määrä	1	s	
Kaapelien max. lukumäärä	1		

Osa nro.	37632.150	Suojuksen	8 mm
EAN	4251269321	min. halkaisija	
	245	Suojuksen	18 mm
Pakkausyksikkö	10	max. halkaisija	
Pituus	59 mm	Leveys	20 mm
Vedonpoisto (EN 62444 mukaisesti)	1	Korkeus	35,3 mm
EMC-liitinten määrä	1	Asennuskorkeus	27,7 mm
Kaapelien max. lukumäärä	1	s	

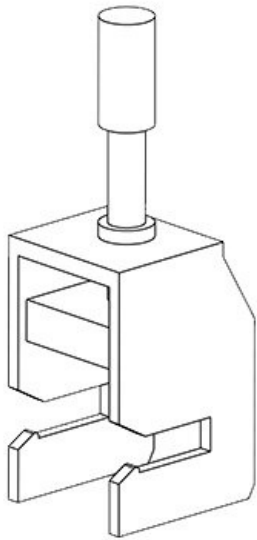


Osa nro.	36282	Leveys	19,5 mm
EAN	4251269302	Korkeus	45 mm
	480		
Pakkausyksikkö	10		
Kaapelien max. lukumäärä	1		
Suojuksen min. halkaisija	2 mm		
Suojuksen max. halkaisija	5 mm		
Pituus	9 mm		



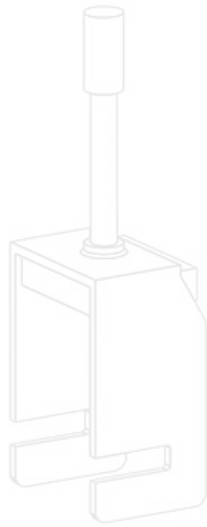


Osa nro.	36283	Leveys	19,5 mm
EAN	4251269302	Korkeus	49 mm
	497		
Pakkausyksikkö	10		
Kaapelien max. lukumäärä	1		
Suojuksen min. halkaisija	3 mm		
Suojuksen max. halkaisija	8 mm		
Pituus	12 mm		

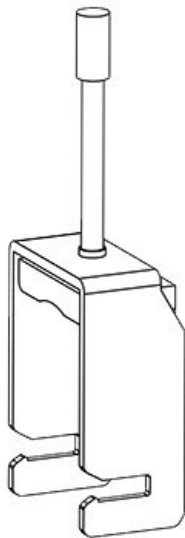


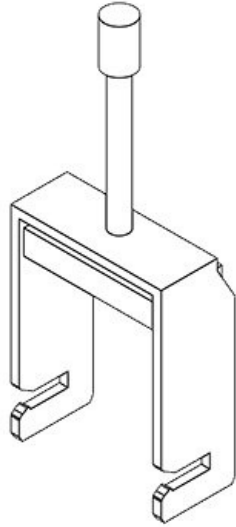
Osa nro.	36284	Leveys	19,5 mm
EAN	4251269302	Korkeus	58,5 mm
	503		
Pakkausyksikkö	10		
Kaapelien max. lukumäärä	1		
Suojuksen min. halkaisija	3 mm		
Suojuksen max. halkaisija	14 mm		
Pituus	17 mm		

Osa nro.	36285	Leveys	19,5 mm
EAN	4251269302	Korkeus	71 mm
	510		
Pakkausyksikkö	10		
Kaapelien max. lukumäärä	1		
Suojuksen min. halkaisija	3 mm		
Suojuksen max. halkaisija	20 mm		
Pituus	24 mm		



Osa nro.	36286	Leveys	20 mm
EAN	4251269302	Korkeus	91 mm
	527		
Pakkausyksikkö	10		
Kaapelien max. lukumäärä	1		
Suojuksen min. halkaisija	5 mm		
Suojuksen max. halkaisija	28 mm		
Pituus	31,6 mm		





Osa nro.	36287	Leveys	20 mm
EAN	4251269302	Korkeus	105 mm
	534		
Pakkausyksikkö	10		
Kaapelien max. lukumäärä	1		
Suojuksen min. halkaisija	20 mm		
Suojuksen max. halkaisija	35 mm		
Pituus	40,6 mm		

icotek[®]
smart cable management